

**LEMA**

---

# РУКОВОДСТВО ПО ЭКСПЛУАТАЦИИ

Ручная рычажная таль



**EAC**

---

Руководство по эксплуатации на модели:

LMT-07515L, LMT-07503L, LMT-07506L, LMT-07509L, LMT-075012L,  
LMT-1515L, LMT-1503L, LMT-1506L, LMT-1509L, LMT-15012L,  
LMT-0315L, LMT-0303L, LMT-0306L, LMT-0309L, LMT-03012L,  
LMT-0615L, LMT-0603L, LMT-0606L, LMT-0609L, LMT-06012L,  
LMT-0915L, LMT-0903L, LMT-0906L, LMT-0909L, LMT-09012.L

## Назначение

Таль рычажная предназначена для подъема, удержания в поднятом положении и опускания груза при различных работах.

Таль может эксплуатироваться как в закрытом помещении, так и на открытом воздухе. Разрешается эксплуатация тали при температуре окружающей среды от -20 до + 40°С.

Запрещается применение тали для подъема людей, взрывоопасных или ядовитых веществ, жидкого или раскаленного металла и шлака, а также эксплуатация в химически активных средах.

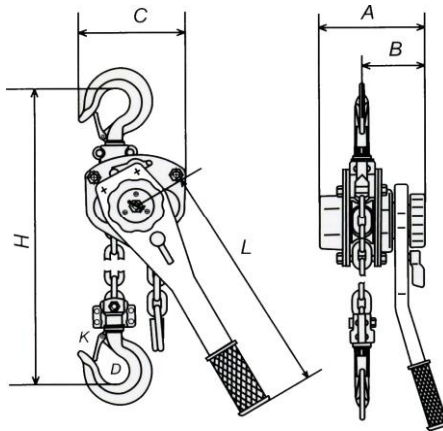
## Состав изделия и комплект поставки

Таль состоит из собственно тали, рычага, грузовой круглозвенной цепи, верхней и нижней подвесок.

Комплект поставки:

№	Название	Количество
1	Таль	1
2	Подвеска нижняя	1
3	Рычаг	1
4	Грузовая цепь	1
5	Руководство по эксплуатации	1
6	Упаковка	1

## Технические характеристики



Модель		LMT-07515L	LMT-07503L	LMT-07506L	LMT-07509L	LMT-075012L
Грузоподъемность	т	0,75				
Высота подъема	м	1.5	3	6	9	12
Тяговое усилие, не более	Н	140				
Диаметр прутка цепи	мм	6				
Размеры	A	мм	148			
	B	мм	90			
	C	мм	136			
	D	мм	40			
	H	мм	325			
	L	мм	280			
	K	мм	34			
Масса нетто	кг	7				
Масса доп. цепи на метр подъема	кг/м		0,8			

Размер упаковки	см	36x12.5 x16				
-----------------	----	----------------	--	--	--	--

Модель		LMT-1515L	LMT-1503L	LMT-1506L	LMT-1509L	LMT-15012L
Грузоподъемность	т	1.5				
Высота подъема	м	1.5	3	6	9	12
Тяговое усилие, не более	Н	220				
Диаметр прутка цепи	мм	8				
Размеры	A	мм	172			
	B	мм	98			
	C	мм	160			
	D	мм	45			
	H	мм	380			
	L	мм	410			
	K	мм	38			
Масса нетто	кг	11				
Масса доп. цепи на метр подъема	кг/ м		1.4			
Размер упаковки	см	50x13.5 x19				

Модель		LMT-0315L	LMT-0303L	LMT-0306L	LMT-0309L	LMT-03012L
Грузоподъемность	т	3				
Высота подъема	м	1.5	3	6	9	12
Тяговое усилие, не более	Н	320				
Диаметр прутка цепи	мм	10				
Размеры	A	мм	200			
	B	мм	115			
	C	мм	180			
	D	мм	58			
	H	мм	480			
	L	мм	410			
	K	мм	48			
Масса нетто	кг	21				
Масса доп. цепи на метр подъема	кг/ м		2.2			
Размер упаковки	см	54x17x				

		21.5				
--	--	------	--	--	--	--

Модель		LMT-0615L	LMT-0603L	LMT-0606L	LMT-0609L	LMT-06012L
Грузоподъемность	т	6				
Высота подъема	м	1.5	3	6	9	12
Тяговое усилие, не более	Н	340				
Диаметр прутка цепи	мм	10				
Размеры	A	мм	200			
	B	мм	115			
	C	мм	235			
	D	мм	64			
	H	мм	620			
	L	мм	410			
	K	мм	52			
Масса нетто	кг	31				
Масса доп. цепи на метр подъема	кг/м		4.4			
Размер упаковки	см	54x18x21.5				

Модель		LMT-0915L	LMT-0903L	LMT-0906L	LMT-0909L	LMT-09012L
Грузоподъемность	т	9				
Высота подъема	м	1.5	3	6	9	12
Тяговое усилие, не более	Н	360				
Диаметр прутка цепи	мм	10				
Размеры	A	мм	200			
	B	мм	115			
	C	мм	320			
	D	мм	85			
	H	мм	700			
	L	мм	410			
	K	мм	58			
Масса нетто	кг	46				

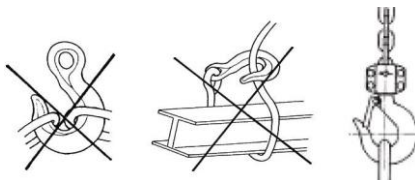
Масса доп. цепи на метр подъема	кг/м		6 .6			
Размер упаковки	см	82x32x 21.5				

## Эксплуатация и техническое обслуживание

Эксплуатация и обслуживание тали производится только компетентными лицами.

Не перегружайте таль грузом, превышающим по величине номинальную грузоподъемность, указанную в паспорте.

Не используйте грузовую цепь для обвязывания груза.



Не деформируйте рычаг тали.

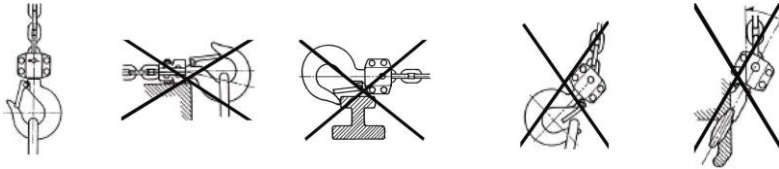
Не прикладывайте чрезмерного усилия при работе с талью.

Не оставляйте подвешенный груз без присмотра.

Не используйте таль для подъема людей.

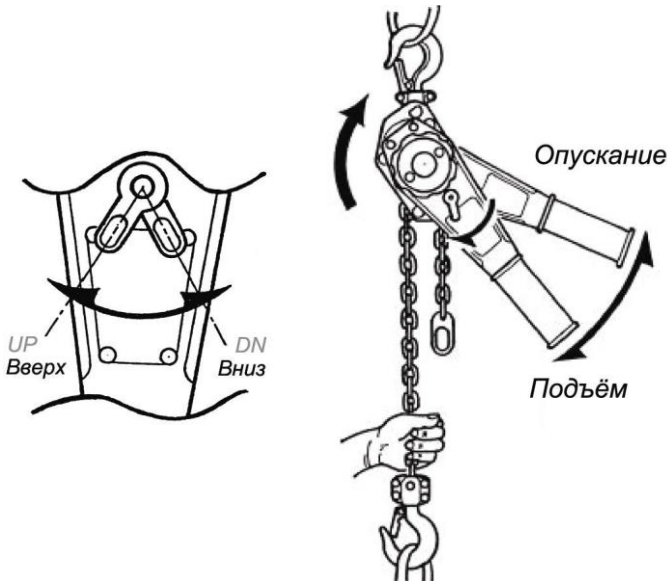
Обеспечение правильного подвешивания и удержания отвечает требованиям подъема максимального груза.

Следите, чтобы зона работ под грузом была свободна от людей.



**Подъем:** выберите положение «UP» на переключателе положений и посредством рукоятки (рычага) поднимайте груз.

**Опускание:** выберите положение «DN» на переключателе положений и посредством рукоятки опускайте груз.





Обеспечьте, чтобы регулярный осмотр тали производился компетентными лицами.

Содержите грузовую цепь в смазке, без инородных частиц.

Проверьте работу тормоза.

Перед использованием убедитесь, что отсутствуют следующие дефекты:

- повреждения крюков
- искривления, погнутости, повреждения цепи
- повреждения звеньев, их удлинение (вытягивание), коррозия.

## ***Хранение и транспортировка***

Таль до расконсервации должна храниться в закрытом помещении или под навесом.

Консервация тали изготовителем обеспечивает ее защиту от коррозии на 1 год.

Расконсервированная таль во время, когда она не используется, должна храниться в закрытом помещении или под навесом на деревянном поддоне или стеллаже.

Для транспортировки таль должна быть законсервирована и упакована в жесткую тару.

## *Гарантийные обязательства*

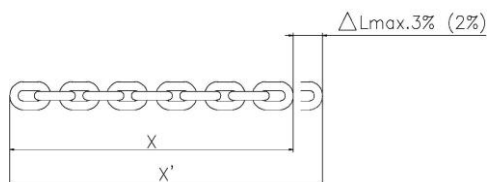
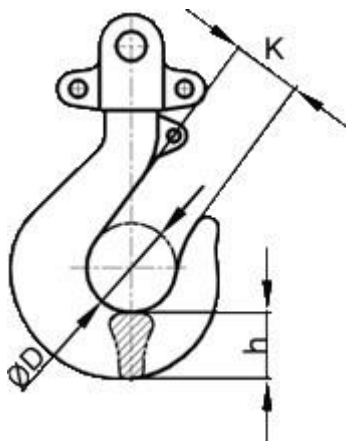
Изготовитель гарантирует соответствие тали всем требованиям ГОСТ 28408-89 при соблюдении потребителем условий эксплуатации, транспортировки и хранения.

Срок гарантии 1 год со дня продажи тали.

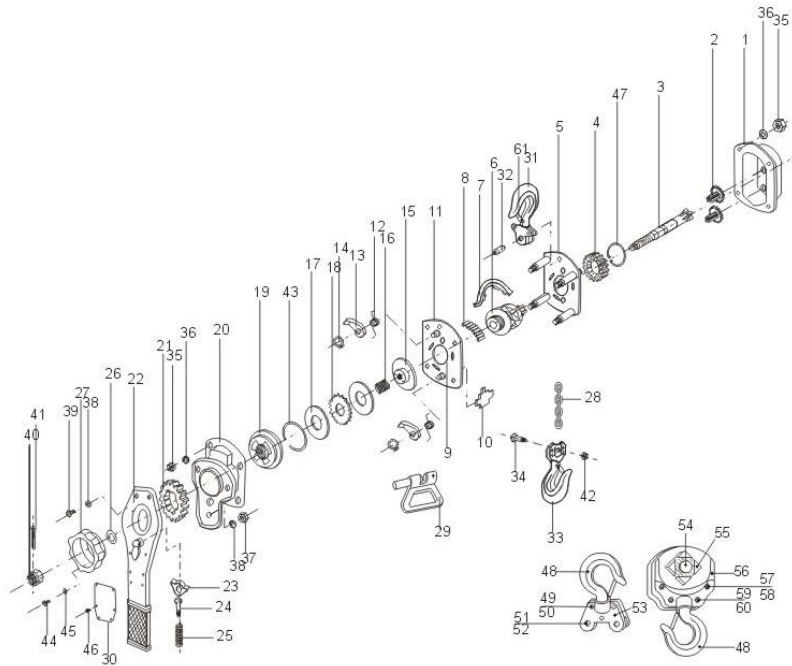
## *Утилизация*

Крюк подлежит утилизации в случае, когда его внешний диаметр увеличивается на 10% от своего первоначального размера ( $K_{ном}+10\%$ ), а его толщина уменьшается на 5% ( $h_{ном} - D5\%$ ).

Утилизация цепи необходима в случае, когда её длина увеличивается до 2-3% от своего первоначального значения.



## Приложение



<b>№</b>	<b>Наименование</b>	<b>№</b>	<b>Наименование</b>
1	Корпус	32	Палец верхней крюковой подвески
2	Шестерни	33	Нижняя крюковая подвеска
3	Вал	34	Штифт цепи
4	Шестерня	35	Шестигранная гайка
5	Боковая пластина	36	Замковая шайба
6	Грузовая звёздочка	37	Шестигранная гайка
7	Тарелка	38	Замковая шайба
8	Ролик	39	Винт
9	Гнездо подшипника	40	Корончатая гайка
10	Планка	41	Шплинт
11	Боковая пластина	42	Замковая гайка
12	Пружина защёлки храповика	43	Кольцо
13	Защёлка храповика	44	Винт
14	Кольцо	45	Замковая шайба
15	Дисковая ступица	46	Заклёпка
16	Свободная пружина	47	Кольцо
17	Фрикционный диск	48	6-ти тонный крюк
18	Храповое колесо	49	Гайка
19	Зажим	50	Винт
20	Корпус тормоза	51	Штифт
21	Шестерня	52	Гайка
22	Рычаг (рукоять)	53	Каркас 6-ти тонной верхней крюковой подвески
23	Переключатель положений	54	Штифт звёздочки
24	Шток пружины	55	Звёздочка
25	Пружина переключателя	56	Каркас 6-ти тонной нижней крюковой подвески
26	Шайба	57	Гайка
27	Ручное колесо	58	Винт
28	Грузовая цепь	59	Гайка
29	Звено цепи	60	Винт
30	Табличка	61	Предохранительная скоба
31	Верхняя крюковая подвеска		

Дата	Произведенные работы	Подпись

Дата	Произведенные работы	Подпись

## *Свидетельство о приемке рычажной тали*

Модель:

\_\_\_\_\_

Заводской номер:

\_\_\_\_\_

Образец прошел приемо-сдаточные испытания

Начальник ОТК предприятия:

\_\_\_\_\_

Дата:

\_\_\_\_\_

М.П.

## *Отметка о продаже*

Дата продажи: \_\_\_\_\_

Продавец: \_\_\_\_\_

М.П.



LM TL-RUS



[www.lemarus.ru](http://www.lemarus.ru)

Lema Engineering Sp. z o.o.